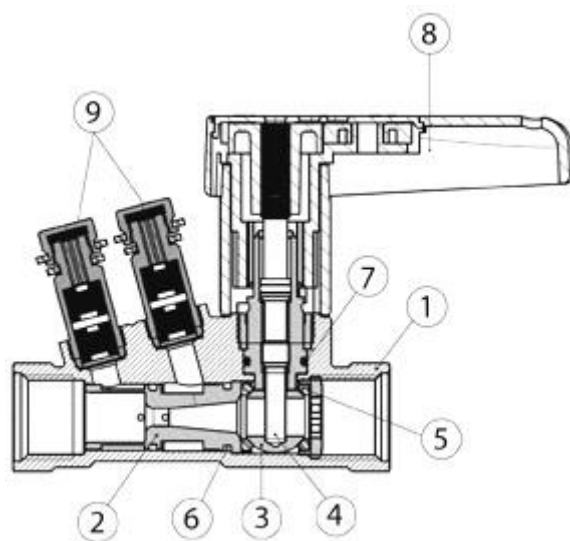


Технические характеристики

Устройство ручных балансировочных клапанов BROEN BALLOREX (БРОЕН БАЛЛОРЕКС) Venturi DN 10-50



№	Наименование	Материал	Маркировка
1	Корпус клапана	Хромированная латунь	DZR CuZn36Pb2AS
2	Измерительная диафрагма	Хромированная латунь	DZR CuZn36Pb2AS
3	Отсечной шар	Хромированная латунь	DZR CuZn36Pb2AS
4	Регулировочный шток	Хромированная латунь	DZR CuZn36Pb2AS
5	Уплотнение по шаровой пробке	Тефлон	PTFE
6	Уплотнения в измерительной диафрагме	Этиленпропилендиеновый мономер	EPDM
7	Уплотнения по штоку	Этиленпропилендиеновый мономер	EPDM
8	Рукоятка клапана	Полиамид, наполненный стекловолокном	PA6.6 30% GF
9	Измерительные порты	Никелированная латунь	CuZn39Pb3